

触摸查询一体机

型号：FPM-D1000 系列



产品概述：

触摸查询一体机是将LED液晶屏，触摸屏，电脑主机，音响，电子白板技术集成在金属外壳机柜里面的触摸屏一体机，直连接网络即可以上网，可以不用鼠标、键盘。

结合多媒体制作工具，将文字，图像，动画、高清晰视频，音频，电子文件，Internet信息等多媒体资料生动的展现给公众，画面靓丽、清晰，触摸功能灵敏。

电子触摸查询一体机显示屏均采用超薄液晶面板，图像处理技术，多点触摸屏，使用时更敏捷流畅，体现了人机交互的视觉、感觉魅力。

应用环境：

产品广泛应用于互动教学课件、读报软件、访客软件、税务查询系统、酒店服务查询系统、楼宇监控系统、交通查询系统、医务公开查询系统、产权交易分析系统、银行业务查询系统、旅游景点导览查询系统、商场展位导览查询系统、电信业务公开、展览展会触摸导览、部门政务公开系统、公共场所查询导航系统、娱乐休闲

场所查询导览、企业会议或接待大厅等众多公共场合。

技术优势:

- 流线型、简洁的外观设计
- 经久耐用高可靠性的整机设计，使用超过 50,000 小时
- 按客户要求外观和功能的定制
- 待机和休眠模式的节能设计，符合节能标准
- 长时间连续稳定运行保证 (24 小时连续运行)
- 搭载无线设备后可以远程无线管理
- 根据用户自定义设置，自动执行查询任务
- 出厂时的色温调整，使画面更清晰、靓丽

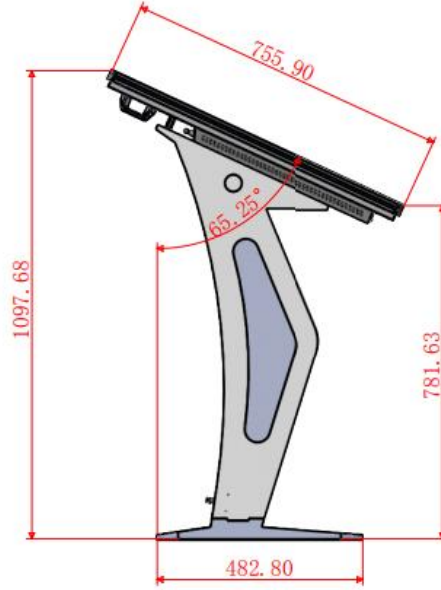
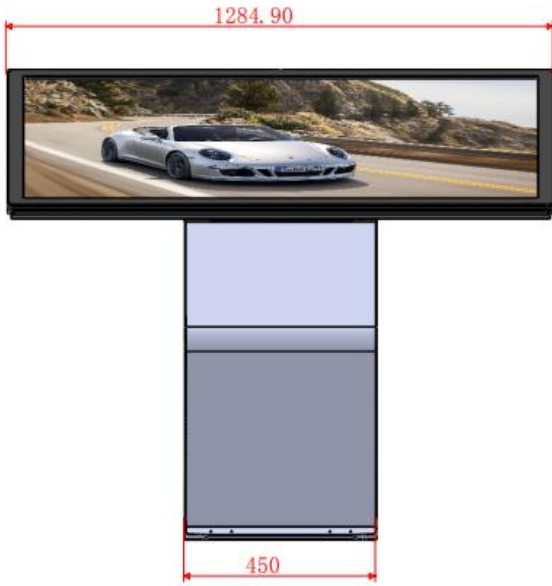
产品规格	FPM-D1000 系列参数	
液晶屏	液晶屏	LED 液晶显示屏
	屏幕尺寸	选配: 21.5"、32"、43"、49"、55"、65"
	屏幕比例	16:9
	显示面积	1209.6mm×680.4 mm(H×V) (以 55 寸为例)
	分辨率	1920*1080 或 3840*2160 (以 55 寸为例)
	亮度 (典型值)	250cd/m ² 或 450cd/m ²
	对比度 (典型值)	≥1400:1
	可视角	178°(水平) / 178°(垂直)
	响应时间	5ms
触摸屏	触摸屏类型	多点红外线触摸屏 (免维护、防爆、防尘、防水)
	分辨率	4096X4096
	触摸屏厚度	4.3mm
	定位精度	±2mm、不会产生漂移
	透光率	98%以上
	书写方式	手指或其他不透明物体、任意不透明直径大于 2mm 的物体
	通信方式	USB
	单点触摸次数	2 亿次以上
	表面硬度	红外触摸屏, 莫氏 7 级, 5mm 钢化玻璃防护, 能防止刀具或尖锐金属物划伤
	防爆性能	大于 25 焦耳达到 ATM 户外应用防爆标准
	防静电等级	Leve (依据 EN61000-4-2), 空气放电+15KV, 接触放电+8KV
	响应时间	小于 5 毫秒
	工作温度	-20℃~50℃
	储藏温度	-40℃~70℃
湿度	10%~90%相对湿度, 无凝结	
控制系统	主机配置 P1	工控主板/双核 1.8Hz 处理器/4.0G 内存/1.0T 硬盘/声、显、网卡集成
	主机配置 P2	工控主板/I3 处理器/4.0G 内存/1.0T 硬盘/声、显、网卡集成
	主机配置 P3	工控主板 I5/I7 处理器 (选配) /8.0G 内存/1.0TG 硬盘/声、显、网卡集成
	主机配置 P4	可选配品牌机
	电脑接口	4*USB/1*HDMI/1*VGA/1*RJ232/1*音频

	系统	Android、Windows10、Windows7、Windows2000/Vista/CE、Linux 等
	电源功耗	低于 100W
终端机柜	材质	全冷轧钢数控机床制造, 防火、防震、防潮、防锈、防磁、防静电处理
	表面处理	进口汽车烤漆或喷塑
	颜色	标准色 (银、灰)、可定制颜色
	钣金厚度	≥1.5mm
	内置扬声器	内置高保真防磁立体声扬声器、频响: 100Hz-20KHz
	线缆进出	线缆进出在机柜低、后部, 电源接口、RJ45 接口, RJ11 标准接口、USB 接口*2 个
	机柜尺寸	1097.68mm (高) x1284.9mm (宽) x482.8mm (深) 以 55 寸为例
电源特性	电源系统	高压屏蔽保护功能、强电绝缘进线装置、强弱电分流走线、后进线板
	待机功率	<5W
	开关电源	AC100-240V~ (+/-10%), 50/60Hz
整机参数	开关	主机单独控制开关和运行状态指示灯
	输入电压	交流电:110~240 伏 60/50 赫兹
	整机功率	正常<400 瓦
	安装方式	落地式

订购信息

产品名称	产品型号
21.5 寸触摸一体机	FPM-D1215
32 寸触摸一体机	FPM-D1320
43 寸触摸一体机	FPM-D1430
49 寸触摸一体机	FPM-D1490
55 寸触摸一体机	FPM-D1550
65 寸触摸一体机	FPM-D1650
定制: 触摸查询一体机	

产品尺寸图 (以 55 寸为例)



产品照片







