

立式电容触控一体机

型号：FPM-D2000R 系列



产品概述

立式电容触控一体机是将超薄节能节电 LED 液晶屏，多点触摸屏技术，高配置主机，音响，电子白板集成为超薄外壳里面的触摸屏一体机,连接网络即可以上网。

结合多媒体制作工具，将文字，图像，动画、高清晰视频，音频，电子文件，Internet 信息等多媒体资料生动地一体地展现给公众，能给观众美好的视觉感受和灵敏、便捷的触摸体验。

应用环境

产品广范应用于：互动教学、图书馆读报、工商、税务、铁路、交通、医院、银行、旅游景点、商场、电力、电信、展览展示、政务大厅、部门政务公开、企业会议或接待大厅等众多公共场合等。

技术优势

- 美观、简洁的外观设计
- 经久耐用高可靠性的整机设计，使用超过 50,000 小时
- 按客户要求外观和功能的定制
- 待机和休眠模式的节能设计，符合节能标准
- 长时间连续稳定运行保证 (24 小时连续运行)
- 搭载无线设备后可以远程无线管理

- 根据用户自定义设置，自动执行查询任务
- 出厂时的色温调整，使画面更清晰、靓丽

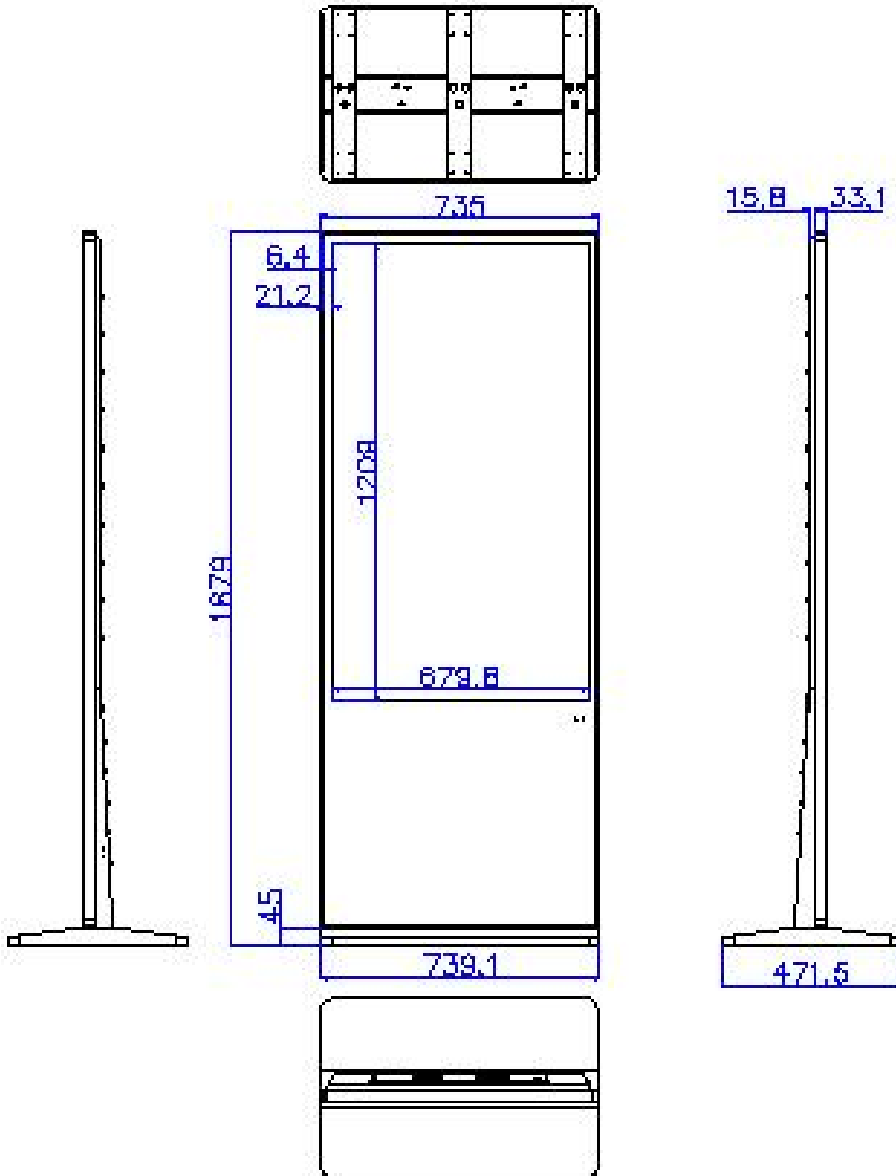
产品规格	FPM-D2000R 系列参数	
液晶屏	液晶玻璃	LG/华星/BOE/AU
	液晶屏	DLED 液晶显示屏
	屏幕尺寸	选配：32"、43"、49"、55"、65"
	屏幕比例	16:9
	有效显示区域	1213.1(H)*683.2(V)MM 以 55 寸为例
	分辨率	1080*1920 (以 55 寸为例)
	亮度（典型值）	300cd/m ² 或 450cd/m ²
	对比度	1400:1
	可视角	89/89/89/89 (Min.) (CR≥10)
	响应时间	5ms
触摸屏	触摸屏类型	投射式电容屏
	电容贴合/方案	G+G/亦立
	支持触摸点数	10 点
	触摸屏厚度	4.3mm
	分辨率	4096X4096
	线性误差	≤2%
	书写方式	手指或电容触摸笔
	触摸直径	1.5mm
	触摸力度	≤10g
	透光率	98%以上
	通信方式	USB
	理论点击次数	6 亿次以上的单点触摸
	玻璃表面硬度	大于或等于 6H
	触摸精度	95%的区域定位误差小于 2mm、边缘定位误差小于 5mm
	响应时间	小于 5 毫秒
	工作温度	-20℃~50℃
储藏温度	-40℃~70℃	
湿度	10%~90%相对湿度，无凝结	
主机技术	主板	工控主板、处理器：J1800、J1900、I3、I5、I7、 安卓（配置可选）
	内存	2G 4G 8G DDR GB（可选）
	硬盘	64G 128G 256 SSD（可选）
	电源	12 伏 5 安（内置）
	系统	正版 Windows7、Windows8、Windows10、Android 等
	材质	铝型材边框、钣金箱体，防火、防震、防潮、防锈、防磁、防静电处理
	机身尺寸	1879*735*33.1mm（不包含底座）以 55 寸为例
	底座尺寸	739.1*471.5*45mm
	产品颜色	白色+黑色、黑色

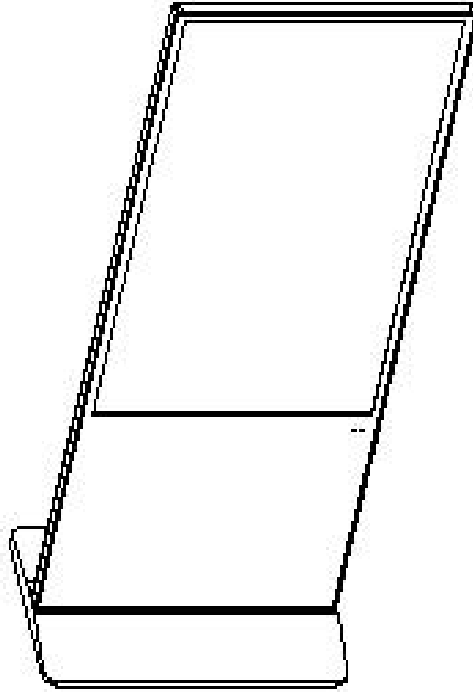
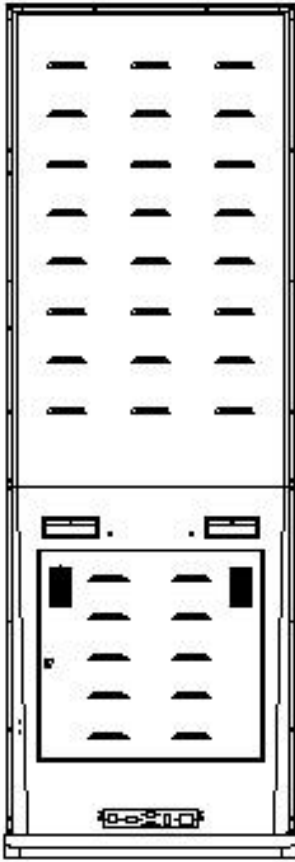
整机技术	主机	内置
	喇叭	5W 8Ω
	工作温度	-10—45° C
	储存温度	-20—60° C
	储存温度	-20—60° C
	主板接口	HDMIx1、VGAx1、USBx4、LAN、音频
	输入电压	AC110~240V 60/50Hz
	整机功率	正常<40 瓦
	省电功率	低于<3 瓦
	开关	主机单独控制开关和运行状态指示灯
	整机	>60000 小时
	整机净重	44.5KG
	整机毛重	49.1KG/55.0KG
	其他特性	支持自动关机,睡眠定时功能等
支持 HDCP (HDMI)		
支持高清晰度 1080P 等格式		
符合环保节能要求		
随机附件	保修卡 X1 份、合格证 X1 份、国标电源线 X1 根、壁挂架 X1 个	
安装方式	落地 立式	
包 装	重力纸箱或木包装	

订购信息

产品名称	产品型号
43 寸触摸一体机	FPM-D2430R
49 寸触摸一体机	FPM-D2490R
55 寸触摸一体机	FPM-D2550R
65 寸触摸一体机	FPM-D2650R

55 寸立式触控一体机尺寸图





产品照片

